

**Ministerstvo dopravy České republiky**  
**Ministry of Transport of the Czech Republic**  
Nábřeží L.Svobody 12, 110 15 Praha 1, Czech Republic

---



OSVĚDČENÍ o:

**UDĚLENÍ SCHVÁLENÍ**  
**ROZŠÍŘENÍ SCHVÁLENÍ**  
**ODMÍTNUTÍ SCHVÁLENÍ**  
**ODEJMUTÍ SCHVÁLENÍ**  
**UKONČENÍ VÝROBY**

COMMUNICATION concerning:

**APPROVAL GRANTED**  
**APPROVAL EXTENDED**  
**APPROVAL REFUSED**  
**APPROVAL WITHDRAWN**  
**PRODUCTION DEFINITELY DISCONT.**

**typu svítilny v souladu s UN předpisem č.148**  
**of a type of lamp pursuant to UN regulation No. 148**

Svítilna: <sup>1/</sup>  
Lamp: <sup>1/</sup>

~~Pro osvětlení zadní registr. tabulky / Rear registration plate illuminating lamp~~  
~~Směrová svítilna / Direction indicator lamp~~  
~~Brzdová svítilna / Stop lamp~~  
**Obrysová svítilna / Position lamp**  
~~Doplňková obrysová svítilna / End-outline marker lamp~~  
~~Zpětný světlo / Reversing lamp~~  
~~Manévrovací svítilna / Manoeuvring lamp~~  
~~Zadní mlhová svítilna / Rear fog lamp~~  
~~Parkovací svítilna / Parking lamp~~  
~~Denní svítilna / Daytime running lamp~~  
~~Boční obrysová svítilna / Side marker lamp~~

<sup>1/</sup> Nehodící se škrtněte / Strike out what does not apply

Kategorie svítilny:  
Category of the lamp: **MA**

Index změny:  
Change index: **00**

Schválení č.:  
Approval No.: **E8\*148R00/04\*14154\*00**

Unikátní identifikátor:  
Unique Identifier (UI): **N/A**

1. Obchodní název nebo značka svítilny:  
Trade name or mark of the lamp:



2. Název typu svítilny podle výrobce:  
Manufacturer's name for the type of lamp:

**HLY002**

**Přední skupinová svítilna: Obrysová svítilna, světlo s dálkovým paprskem a symetrickým potkávacím světlem.**

**Front group lamp: Position lamp, headlamp with a driving beam and a symmetrical passing beam.**

3. Název a adresa výrobce:  
Manufacturer's name and address:

**AJ MOTORSPORT LLC**  
**10166 OLNEY ST**  
**EL MONTE, CA 91731-2312**

4. Název a adresa příp. zástupce výrobce:  
If applicable, name and address  
of manufacturer's representative:

**N/A**

5. Ke schválení dodáno dne: **26 May 2023**  
Submitted for approval on:
6. Technická organizace pověřená schvalovacími zkouškami: **E8/C: TÜV SÜD Czech s.r.o.**  
Technical service responsible for conducting approval tests: **Novodvorská 994/138**  
**142 21 Praha 4**  
**Czech Republic**
7. Datum zkušebního protokolu vydaného touto organizací: **25 June 2023**  
Date of report issued by that Service:
8. Číslo zkušebního protokolu vydaného touto organizací: **CS256 – 23 –TAC**  
Number of report issued by that Service:
9. Stručný popis:  
Concise description:
- 9.1 V případě  
In case of
- 9.1.1. Svítilna pro osvětlení zadní registrační tabulky: –  
A rear-registration plate illuminating lamp: **N/A**
- Geometrické podmínky instalace (poloha a sklon zařízení s ohledem na prostor zabraný registrační tabulkou a/nebo různé sklony tohoto prostoru):  
Geometric conditions of installation (position(s) and inclination(s) of the device in relation to the space to be occupied by the registration plate and/or different inclinations of this space):
- **N/A**
- 9.1.2. Směrová svítilna: –  
A direction indicator: **N/A**
- Postupná aktivace zdrojů světla: **ano / ne**  
Sequential activation of light sources: **yes / no**
- 9.1.3. Zpětný světlomet: –  
A reversing lamp: **N/A**
- Svítilna je na na vozidle instalována jen jako součást dvojice světlometů: **ano / ne**  
The lamp shall be installed on a vehicle only as part of a pair of lamps: **yes / no**
- 9.1.4. Manévrovací svítilna: –  
A manoeuvring lamp: **N/A**
- Maximální montážní výška: –  
The maximum mounting height: **N/A**
- 9.1.5. Denní svítilna: –  
A daytime running lamp: **N/A**
- Maximální svítivost nepřekračuje 700 cd: **ano / ne**  
Maximum luminous intensity does not exceed 700 cd: **yes / no**

<b>9.2.</b>	Podle funkce světelné signalizace a kategorie: By light signalling function and category:	<b>MA</b>	
	Pro montáž buď vně nebo uvnitř nebo obojí: For mounting either outside or inside or both:	<b>outside / inside / both</b>	
	Barva vyzařovaného světla: Colour of light emitted:	<b>červená / bílá / žlutá / bezbarvá</b> <b>red / white / amber / colourless</b>	
	Počet, kategorie a druh zdroje (zdrojů) světla: <sup>1/</sup> Number, category and kind of light source(s): <sup>1/</sup>	<b>2x LED</b>	Front position lamp Přední obrysová svítilna
	Svítilna schválena se záměnným LED zdrojem světla: Lamp approved for LED substitute light source:	<b>ano / ne</b> <b>yes / no</b>	
	Jestli ano, kategorie záměnného LED zdroje světla: If yes, category of LED substitute light source:	<b>-</b> <b>N/A</b>	
	Napětí a příkon: Voltage and wattage:	<b>12V / 4.2W</b>	
	Modul zdroje světla: Light source modul:	<b>ano / ne</b> <b>yes / no</b>	
	Zvláštní identifikační kód modulu zdroje světla: Light source module specific identification code:	<b>-</b> <b>N/A</b>	
	Pouze pro omezenou montážní výšku nad vozovkou ≤ 750 mm: Only for limited mounting height of equal to or less than 750 mm above the ground:		<b>ano / ne</b> <b>yes / no</b>
	Geometrické podmínky montáže a související možnosti (popřípadě): Geometric conditions of installation and relating variations, if any:		
	<b>Viz dokumentace výrobce a přiložené výkresy</b> <b>See manufacturer's document and attached drawings</b>		
	Aplikace elektronického ovládání zdroje světla / ovladače proměnné svítivosti: Application of an electronic light source control gear/variable intensity control:	<b>ano / ne</b> <b>yes / no</b>	
	a) je součástí svítilny: being part of the lamp:	<b>ano / ne</b> <b>yes / no</b>	
	b) není součástí svítilny: being not part of the lamp:	<b>ano / ne</b> <b>yes / no</b>	
	Vstupní napětí dodávané elektronickým ovladačem zdroje světla / ovládáním proměnlivé svítivosti: Input voltage(s) supplied by an electronic light source control gear / variable intensity control:		<b>13.5V</b>
	Výrobce a identifikační číslo elektronického ovládání zdroje světla / ovladače proměnné svítivosti (pokud je ovládání světelného zdroje součástí svítilny, ale není zamontováno do tělesa svítilny): Electronic light source control gear/variable intensity control manufacturer and identification number (when the light source control gear is a part of the lamp but is not included into the lamp body):	<b>-</b> <b>N/A</b>	
	Případná proměnlivá svítivost: Variable luminous intensity, if applicable:	<b>ano / ne</b> <b>yes / no</b>	

Případné funkce vytvářené vzájemně závislou svítilnou tvořící část systému vzájemně závislé svítilny: **N/A**  
Function(s) produced by an interdependent lamp forming part of an interdependent lamp system, if applicable:

~~Přední obrysovou svítilnu<sup>2/</sup>, zadní obrysovou svítilnu<sup>2/</sup>, brzdovou svítilnu<sup>2/</sup>, doplňkovou obrysovou svítilnu<sup>2/</sup>, denní svítilnu<sup>2/</sup>~~ lze použít pouze na vozidle vybaveném kontrolkou indikující závadu: **ane / ne**  
The front position lamp<sup>2/</sup>, rear position lamp<sup>2/</sup>, stop lamp<sup>2/</sup>, end-outline marker lamp<sup>2/</sup>, daytime running lamp<sup>2/</sup> is only for use on a vehicle fitted with a tell-tale indicating failure: **yes / no**

<sup>2/</sup> Nehodící se škrtněte / Strike out what does not apply

10. Umístění schvalovací značky: **Vyznačeno na skle**  
Position of the approval mark: **Marked on the lens**

11. Důvod(y) (případného) rozšíření: **N/A**  
Reason(s) for extension (if applicable):

12. **SCHVÁLENÍ UDĚLENO / ROZŠÍŘENO / ZAMÍTNUTO / ODEJMUTO**  
**APPROVAL IS GRANTED / EXTENDED / REFUSED / WITHDRAWN**

13. Schválení uděleno pro zařízení použité pouze na vozidlech již používaných: **ane / ne**  
Approval granted for devices to be used on vehicles already in use only: **yes / no**

14. Místo: **Praha**  
Place:

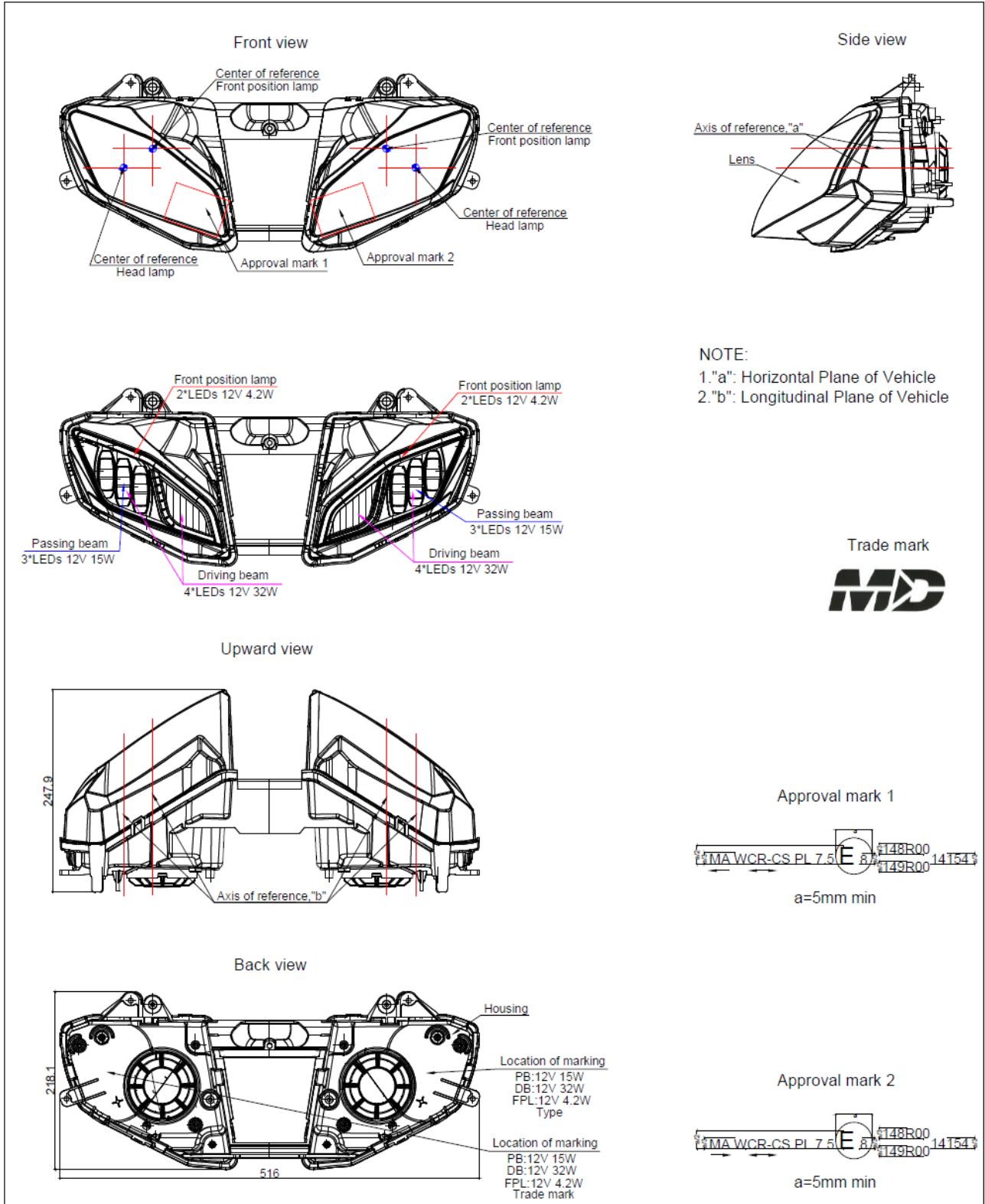
15. Datum: **Viz digitální podpis**  
Date: **See digital signature**

16. Podpis:  
Signature:

17. K této zprávě je připojen seznam dokumentů, uložených u Správního orgánu, který udělil schválení, dokumenty mohou být získány na vyžádání.  
The list of documents deposited with the Type Approval Authority which has granted approval is annexed to this communication and may be obtained on request.

Technický protokol č. **CS256 – 23 – TAC**  
Technical Report No.

a dokumentace výrobce  
and manufacturer's documentation



NOTE:  
 1. "a": Horizontal Plane of Vehicle  
 2. "b": Longitudinal Plane of Vehicle



General assembly drawing

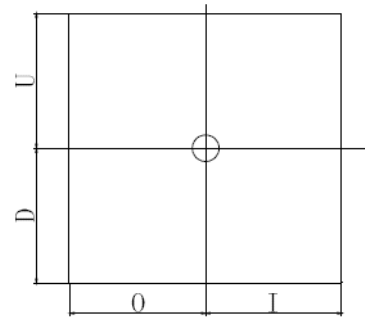
⊕ :Reference center

U= Upper limit

D= Down limit

I= Inside limit

O= Outside limit



Unit: mm

Function	Limit (O)	Limit (I)	Limit (U)	Limit (D)
Passing beam	29	29	28	28
Driving beam	29	106	28	64
Front position lamp	92	84	37	100
--	--	--	--	--